
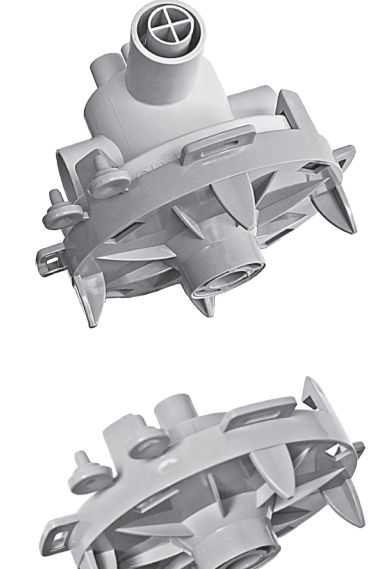


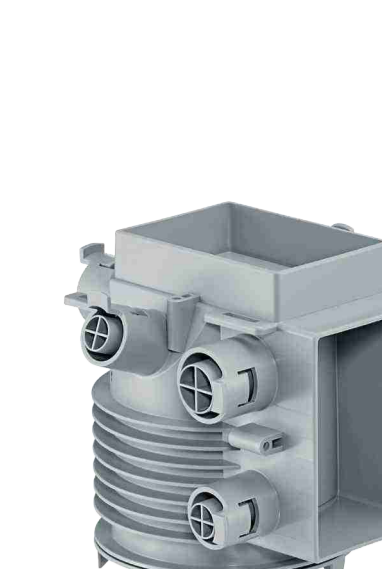










Tampon pour plafonniers et appliques

 <p>HSB Tampon lampes Easy</p> <p>No E 165 922 176</p>	 <p>HSB Tampon lampes Mini</p> <p>Sortie: Ø 28 mm No E 189 924 176</p>	 <p>HSB Tampon lampes Basic</p> <p>sans clous (entrées fermées) No E 165 920 176</p>	 <p>HSB Tampon lampe pour applique</p> <p>No E 165 930 076</p>	 <p>HSB INC-Boîtier Lumina</p> <p>sans tunnel No E 920 991 009</p>	 <p>Pièce frontale pour HSB INC-Boîtier Lumina</p> <p>Ø 26 mm No E 920 994 269</p>
<p>HSB Pièce rapportée pour tampons lampes</p> <p>Sortie: Ø 28 mm No E 189 924 976</p>		<p>sans clous (entrées ouvertes) No E 165 920 276</p>	<p>avec clous (entrées ouvertes) No E 165 921 276</p>	<p>avec tunnel court 90 mm No E 920 992 009</p>	<p>avec tunnel long 150 mm No E 920 993 009</p>
				<p>Ø 32 mm No E 920 994 329</p>	<p>Ø 37 mm No E 920 994 379</p>
				<p>Ø 44 mm No E 920 994 449</p>	<p>Ø 68 mm No E 920 994 689</p>
				<p>Ø 80 mm No E 920 994 809</p>	

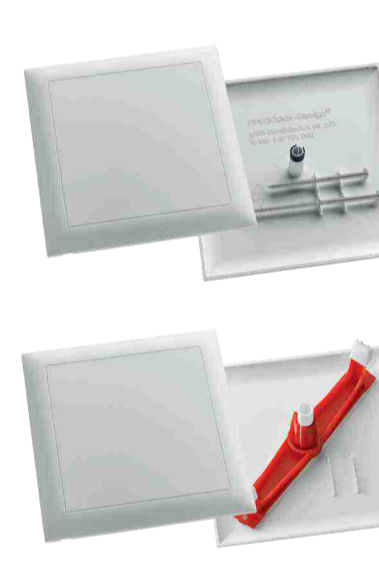

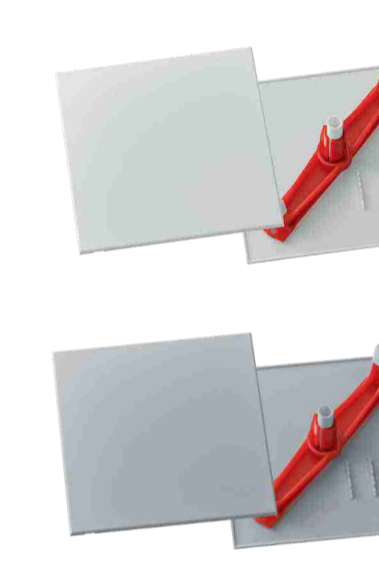






Support de tube, Garde-coffret

 <p>HSB Support de tube</p> <p>No E 126 579 102</p>	 <p>HSB Garde-coffret Basic</p> <p>No E 126 585 150</p>	 <p>HSB Entretouise Kombi</p> <p>No E 372 900 076</p>
 <p>HSB Support de tube Echo</p> <p>No E 126 579 502</p>	 <p>HSB Garde-coffret Sprint</p> <p>No E 126 587 150</p>	 <p>HSB Garde-coffret Sprint Mini</p> <p>5x1 No E 126 587 160</p>

Boîtes d'encastrement et universelles

 <p>HSB Prise pour mur creux Basic</p> <p>1x1, 40 mm No E 372 601 276</p>	 <p>HSB Prise pour mur creux Basic Perfo</p> <p>1x1, 65 mm No E 372 602 676</p>	 <p>HSB Manchettes</p> <p>1x1 No E 372 800 776</p>	 <p>HSB Boîte pour paroi creuse Idéal</p> <p>1x1 No E 372 500 676</p>	 <p>HSB Boîte pour paroi creuse Universel</p> <p>No E 372 605 676</p>	 <p>HSB Boîte pour paroi creuse Perfekt</p> <p>No E 372 600 676</p>	 <p>HSB Boîte d'encastrement Easy-Click</p> <p>avec cache No E 372 502 676</p>
<p>1x1, 50 mm No E 372 601 676</p>	<p>2x1, 65 mm No E 372 602 776</p>	<p>2x1 No E 372 800 876</p>	<p>2x2 No E 372 504 676</p>	<p>Languettes de fixation No E 372 800 076</p>		
<p>2x1, 50 mm No E 372 604 676</p>	<p>3x1, 65 mm No E 372 603 776</p>	<p>2x1 No E 372 800 876</p>	<p>2x1 No E 372 502 676</p>			
			<p>3x2 No E 372 506 676</p>			
			<p>3x3 No E 372 508 676</p>			

Caches, Boîtes de dérivation, Manchons

 <p>HSB Cache à embolter Design Edizodue®</p> <p>blanc, 130 x 130 mm No E 145 701 000</p>	 <p>HSB Cache à embolter Mini Design Edizodue®</p> <p>96 x 96 mm No E 145 705 000</p>	 <p>HSB Cache à embolter Slim</p> <p>avec traverse diagonale, blanc, 130 x 130 mm No E 145 716 000</p>	 <p>HSB Cache à embolter</p> <p>GR1, 115 x 115 mm No E 155 911 076</p>	 <p>HSB Cache à embolter</p> <p>blanc GR2/3, 130 x 130 mm No E 155 912 076</p>	 <p>HSB UP-Boîte de dérivation GR1</p> <p>GR1, 84 x 94 x 65 mm No E 155 010 276</p>	 <p>HSB UP-Boîte de dérivation</p> <p>GR2, 115 x 115 x 75 mm No E 155 011 376</p>	 <p>HSB UP-Boîte de dérivation Easybox</p> <p>extérieur 115 x 115 x 105 mm No E 155 010 576</p>	 <p>HSB Cadre d'appoint</p> <p>115 x 115 x 50 mm No E 155 900 906</p>
<p>avec traverse diagonale, blanc, 130 x 130 mm No E 145 711 000</p>	<p>gris, 130 x 130 mm No E 145 701 030</p>	<p>avec traverse diagonale, gris, 130 x 130 mm No E 145 716 030</p>	<p>noir GR2/3, 130 x 130 mm No E 155 912 576</p>	<p>HSB Cache à embolter ou à visser</p> <p>blanc GR2/3, 130 x 130 mm No E 155 912 056</p>	<p>HSB Cache à embolter pour boîte de dérivation UP</p> <p>No E 155 911 076</p>	<p>GR2 light, sans clous 115 x 115 x 90 mm No E 155 111 476</p>	<p>GR4, 115 x 115 x 125 mm No E 155 011 376</p>	<p>extérieur 115 x 115 x 155 mm No E 155 010 676</p>
<p>gris foncé, 130 x 130 mm No E 145 701 040</p>	<p>vanille, 130 x 130 mm No E 145 701 080</p>	<p>avec bouton central, blanc, 130 x 130 mm No E 145 706 000</p>	<p>GR1, 115 x 115 mm No E 155 910 076</p>			<p>GR3, 115 x 115 x 90 mm No E 155 011 476</p>		
						<p>GR5, 115 x 115 x 140 mm No E 155 011 676</p>		

 <p>HSB Boîte pour paroi creuse Perfekt blindée CEM</p> <p>1x1 No E 372 690 086</p>	 <p>HSB Boîte pour paroi creuse Idéal International</p> <p>1x1 No E 372 510 676</p>
<p>Languettes de fixation No E 372 800 076</p>	<p>Pièces intercalaire No E 372 908 676</p>
 <p>HSB Boîte d'encastrement NIS Kombi CEM</p> <p>1x1 No E 372 790 076</p>	 <p>HSB Boîte d'encastrement NIS International</p> <p>1x1 No E 372 507 676</p>
<p>Pièces intercalaire No E 372 907 676</p>	<p>Pièces intercalaire No E 372 907 676</p>
 <p>HSB Boîte d'encastrement CEM</p> <p>115 x 115 x 90 mm No E 155 012 476</p>	 <p>HSB Boîte d'encastrement Basic International</p> <p>1x1 No E 372 102 116</p>

Petit matériel, Accessoires de pose

 <p>HSB Brides</p> <p>M16, à 1 flasque, gris clair No E 126 013 010</p>	 <p>HSB Equerres pour tubes KIR</p> <p>M16, gris No E 126 054 010</p>	 <p>HSB Pièces en T pour tubes KIR</p> <p>M16, gris No E 126 064 010</p>	 <p>HSB Crampon de tube Rohrlfix</p> <p>M16, bleu No E 126 141 056</p>	 <p>HSB Gabarit de montage</p> <p>No E 372 801 606</p>	 <p>HSB Support de tubage</p> <p>No E 126 576 151</p>
<p>M20, à 1 flasque, gris clair No E 126 013 020</p>	<p>M20, gris No E 126 064 020</p>	<p>M20, gris No E 126 064 020</p>	<p>M20/25, orange No E 126 141 024</p>		
<p>M25, à 1 flasque, gris clair No E 126 013 030</p>	<p>M25, à 1 flasque, blanc No E 126 013 230</p>	<p>M32, à 2 flasques, gris clair No E 126 014 040</p>			
<p>M32, à 1 flasque, gris clair No E 126 013 040</p>	<p>M40, à 2 flasques, gris clair No E 126 014 050</p>	<p>M40, à 2 flasques, gris clair No E 126 014 050</p>			
<p>M50, à 2 flasques, gris clair No E 126 014 060</p>	<p>M50, à 2 flasques, gris clair No E 126 014 060</p>	<p>M50, à 2 flasques, gris clair No E 126 014 060</p>			
<p>M63, à 2 flasques, gris clair No E 126 014 070</p>					

Tous les tests HSB au fil incandescent sont effectués à 850°. Tous les produits sont sans halogène.