

HSB Scatola da incasso NIS

Prodotto collaudato



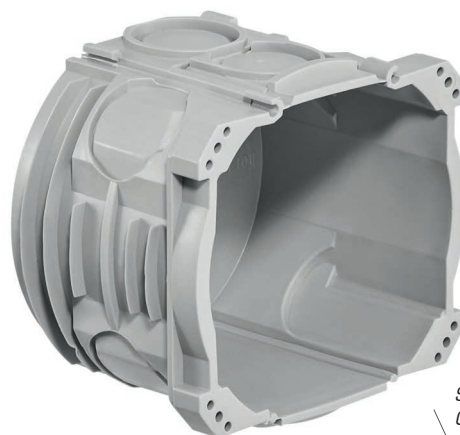
- ✓ Scanalature laterali rinforzano la tenuta

Oggi ancora più veloce da montare!

La scatola da incasso NIS per un utilizzo senza problemi. In base alla necessità, la parete laterale si taglia facilmente. Grazie alla combinazione a incastro, si può abbinare in tanti modi diversi.

Proprietà

Foro:	68 mm
Entrata tubi:	M20/M25
Colore:	grigio
Altro:	combinabile su tutti i lati



Scatola semplice
Gr. 1x1



Combinazione



Riferimenti ordine

Descrizione	Varianti	Nr E	Dimensioni (LxAxP)	Unita'
HSB Scatola da incasso NIS	Gr. 1x1	372 502 509	68 x 68 x 52 mm	100 pezzi